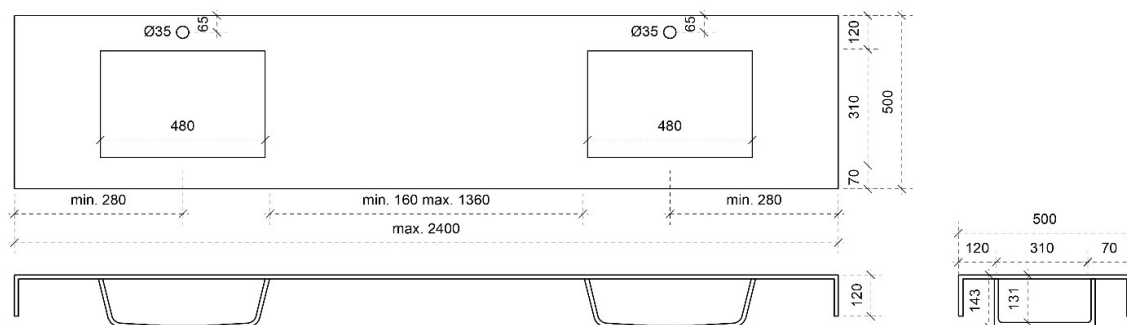


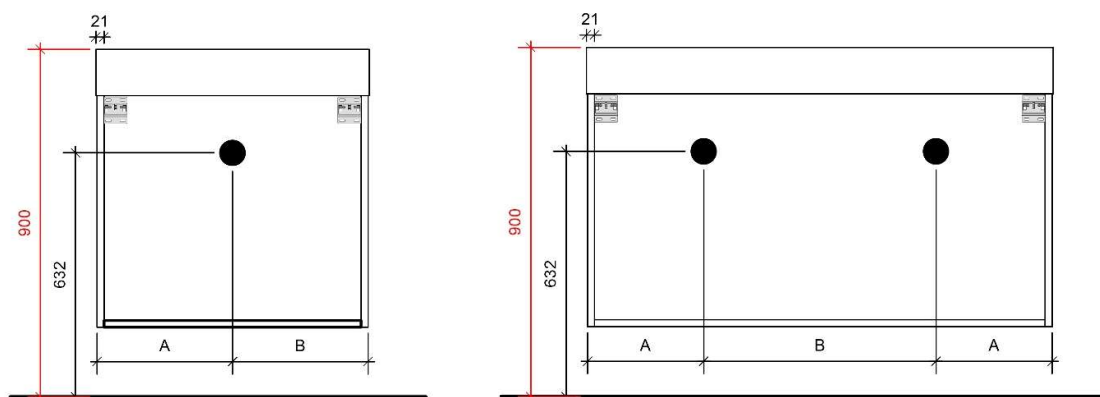
## FOTO LAVABO EN OVERLOOP



## TEKENING



## AANSLUITINGEN EN VOORZIENINGEN VOOR ONDERKASTEN



### Breedtematen

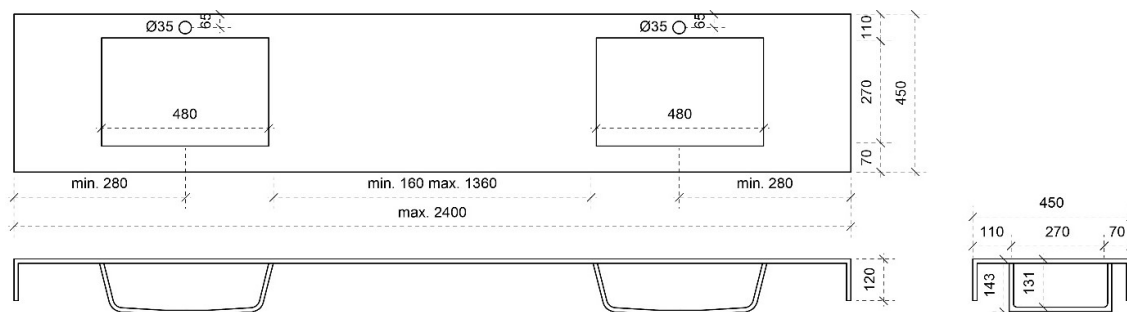
A= /

B= /

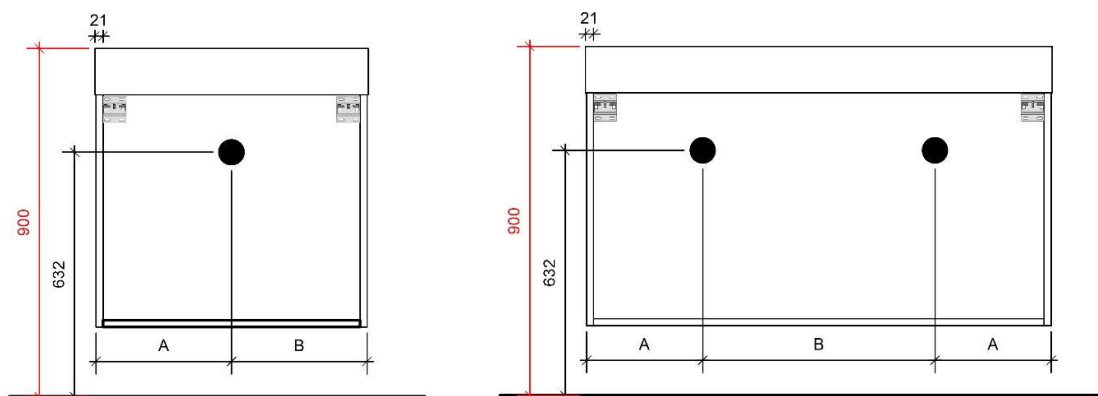
## FOTO LAVABO EN OVERLOOP



## TEKENING



## AANSLUITINGEN EN VOORZIENINGEN VOOR ONDERKASTEN



Breedtematen

A= /

B= /